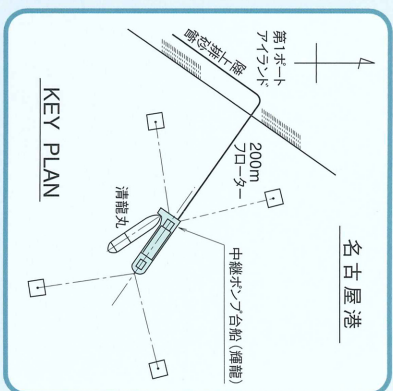
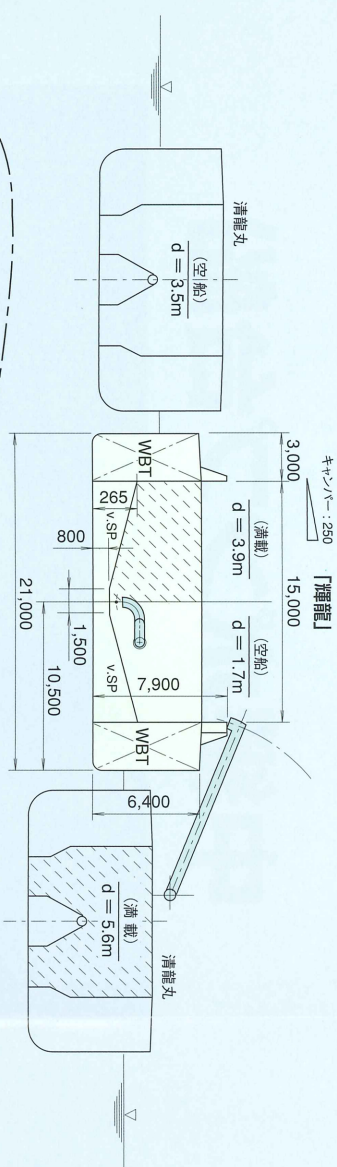


中継ポンプ台船『輝龍』



| 主 要 目 | |
|-----------|--------------------------------|
| 全 長 (型) | 100.00m |
| 幅 員 (型) | 21.00m |
| 深 さ (型) | 6.40m |
| 清龍丸(画架水型) | 約3.90m |
| 乗 組 員 | 15名 |
| 泥 槽 容 積 | 4,000m ³ |
| 排 送 ポンプ | 5,500m ³ /h×7m/H×1台 |
| 主 機 | 3,000PS×1台 |
| 最大排送距離 | 3,000m |
| 主 発 電 機 | 360KW×2台 |
| 補助 発 電 機 | 80KW×1台 |

